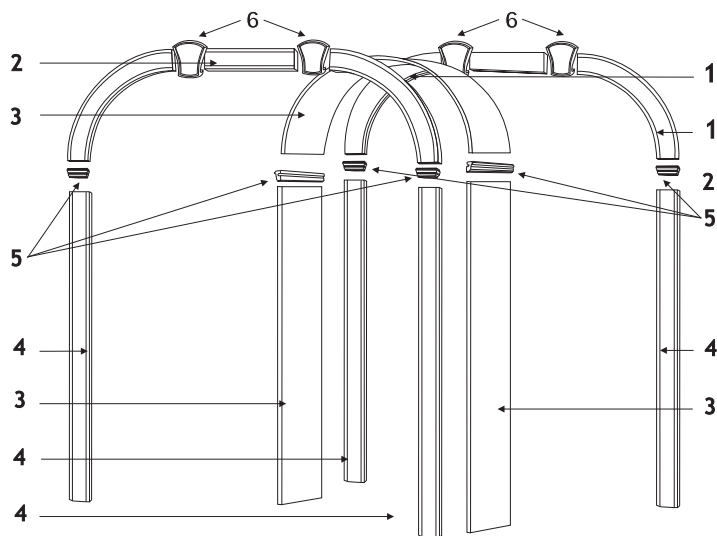




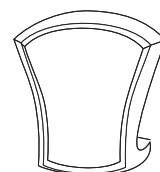
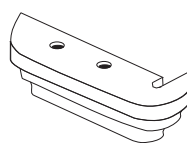
Инструкция по сборке

Для Арки "Милано", "Романская", "Эллипсная",
"Британская".

Стандартная комплектация



1. Арочный элемент- 4сегмента
2. Сводорасширитель – 2шт
3. Межстоевая пластина(ДВП 4мм) – 4листа по 1700мм
4. Стойка – 4шт
5. Импост – 4шт и 2шт стыковочные планки. (кроме Арки "Британская")
6. Замки декоративные (только для Арки ПВХ!!!) – 2 шт или 4 шт для со сводорасширителем.

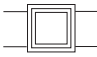
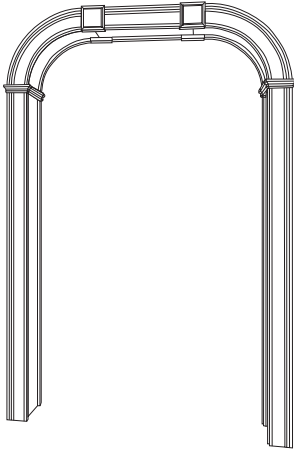
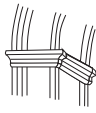
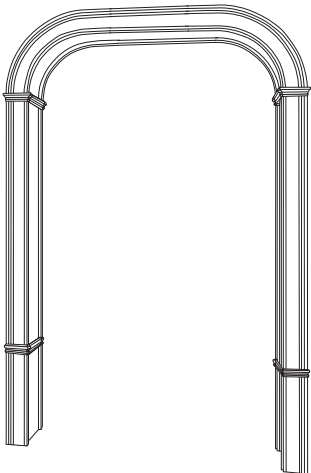
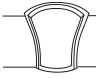
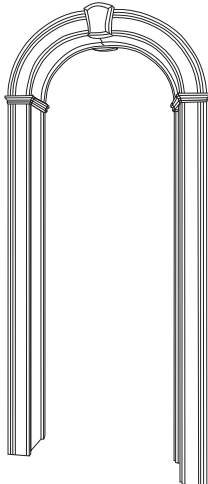
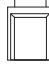
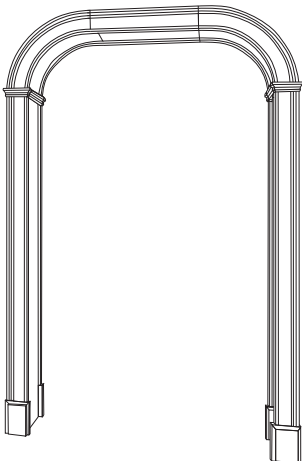


Примечание:

Если для установки необходимо более 3х листов межстоевой пластины (ДВП), то по умолчанию в комплект добавляются декоративные рейки, которые позволяют скрыть стык между пластинами. При этом при установке следует располагать ДВП симметрично относительно левой и правой сторон Арки. В комплект входят заглушки под цвет Арки (только для Арки ПВХ).

Дополнительные декоративные элементы:

в стандартную комплектацию не входят и приобретаются отдельно

Замок расширитель 70*70	Плинт шпон	Замок декоративный	Плинт ПВХ
 	 	 	 
<p>Позволяет расширить проем на 70мм В комплект входит 2шт.</p>	<p>Позволяет увеличить проем на высоту до 400мм. В комплект входит 2 комплекта импоста и стойки 400мм, которые при установке подпиливаются на необходимый для увеличения размер.</p>	<p>Является накладным декоративным помогает скрыть стык, который может образоваться при установке. Приклеивается уже после установки Арки. В комплект входит 2шт.</p>	<p>Позволяет увеличить проем на высоту 150 мм. Можно использовать в качестве дополнительного декоративного украшения.</p>



Перед установкой прочитайте инструкцию до конца.
При сборке следует следить за направлением рисунка на Арке,
Направление рисунка должно быть вертикально.

- 1 Подготовка к установке арки.** Необходимые инструменты - Рис. 1. Для установки арки необходимо очистить стеновой проём и снять с него размеры Рис. 2 и Рис. 3.

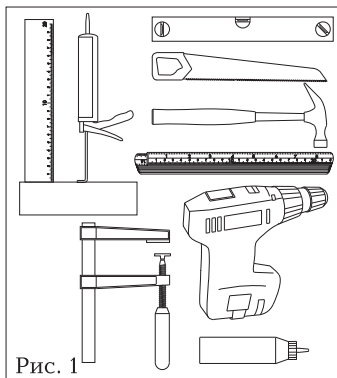


Рис. 1



Рис. 2

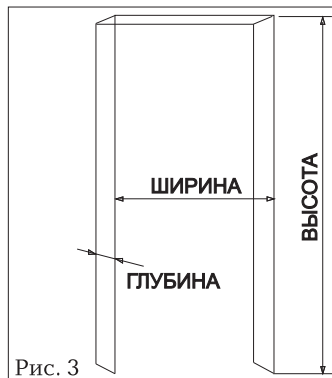


Рис. 3

Для комплекта Арок "Романская", "Британская", "Эллипсная" необходимо установить угловую зашивку на одной плоскости со стеной. Рекомендуем материал для зашивки углов: фанера, плита МДФ, гипсокартон (рис.4).

- 2 Установка арки.**

- А** С помощью шкантов соберите одну сторону арочного элемента. Помните, что ширина Арки должна быть меньше ширины дверного проема на 40мм - это допуск 20мм с каждой стороны на стыки межстоевой пластины и стойки.

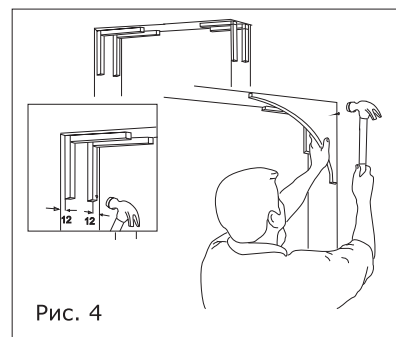


Рис. 4

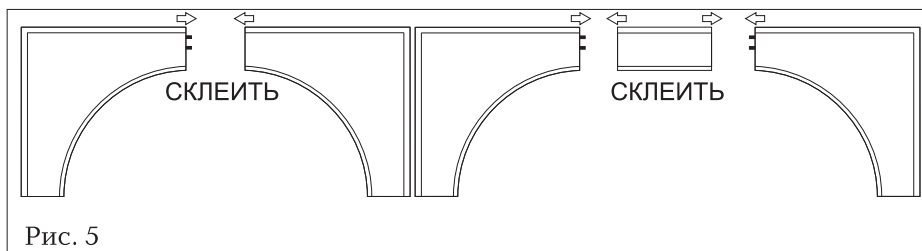


Рис. 5

Если Вы используете при сборке "Замок" расширитель 70*70 необходимо установить его также на шканты между сегментами арочного элемента или арочным элементом и сводорасширителем.

Если при сборке Вы используете сводорасширитель, то с помощью ножовки с мелким зубом необходимо отпилить нужную Вам длину и установить на шканты, как на рис.5.

- Б** Прикрепите собранную сторону арочного элемента к проему на саморезы или жидкие гвозди. Аналогично соберите вторую сторону и тоже прикрепите её с другой стороны. Если Вы пользуетесь жидкими гвоздями, то используйте струбцины для лучшего сцепления. Рис. 6.

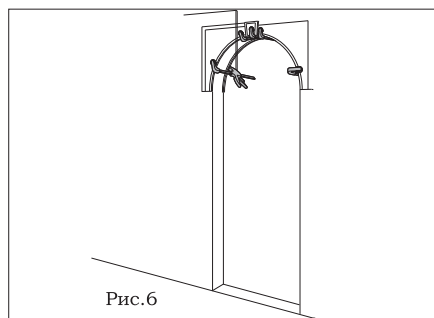


Рис. 6

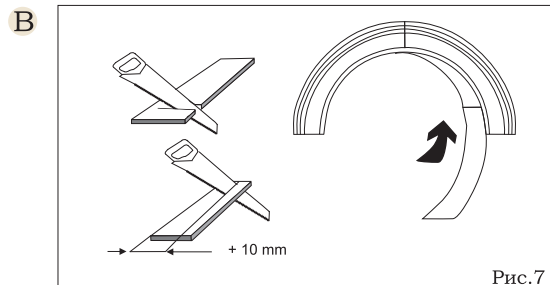


Рис. 7

Отпилите межстоевую пластину (ДВП) по ширине до нужного размера +10мм (на пазы). При укорачивании по длине необходимо оставить 3-5мм для захода в паз импоста. Вставьте межстоевую пластину в паз арочного элемента, предварительно промазав его клеем. С помощью уровня убедитесь, что торцы всех четырех элементов лежат в одной плоскости. Важно, чтобы горизонталь совпала со всех четырех сторон. Рис. 7.

Г Крепление импостов

Вбейте насквозь шканты в боковинки импостов. С помощью клея прикрепите импост к арочному элементу с обеих сторон.

Рис. 8.

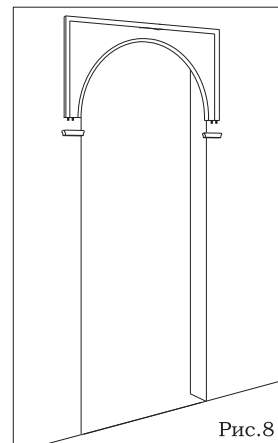


Рис.8

Д Крепление стоек. Замерьте высоту от пола до импоста. Отпилите стойки по длине, согласно сделанным измерениям. Вставьте с одной стороны по уровню и закрепите саморезами или предварительно жидкими гвоздями. Плинтыв устанавливаются по принципу п.Г и п.Д, то есть к стойке крепятся импосты, а далее крепятся стойки нужного размера из комплекта плинтыв. Рис. 9,10.

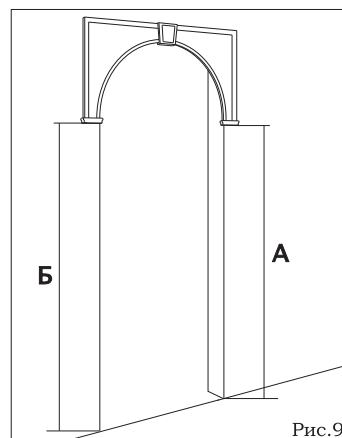


Рис.9

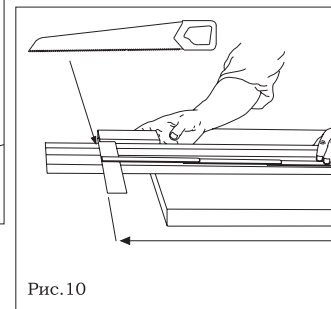


Рис.10

Е Отпилите межстоевые пластины (ДВП) по длине и ширине, согласно размерам проема. Необходимо помнить, что пластины должны входить в пазы стоек, а по длине пластина должна входить на 3-5мм в паз импоста. Вставьте межстоевые пластины в пазы стоек, предварительно промазав клеем. Рис. 11, 12, 13

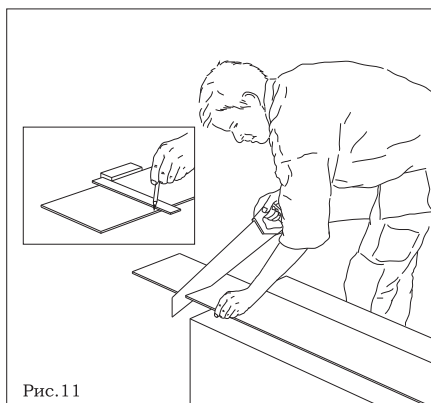


Рис.11

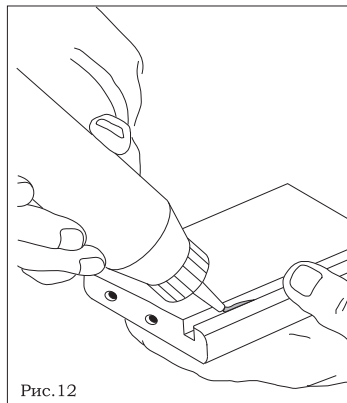


Рис.12

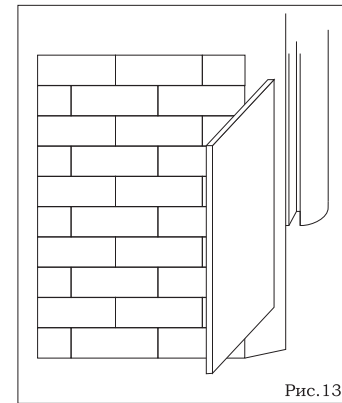


Рис.13

Ж Смазать пазы вторых стоек клеем и убедившись, что межстоевая пластина вошла в паз, прижать стойки к стене. Стойки закрепить саморезами или предварительно жидкими гвоздями. Рис. 14.

З Вставьте стыковочную планку, входящую в комплект импоста, в пазы импоста. Она должна плотно войти и скрыть стык между пластинами. Рис. 15. Если Вы приобрели декоративные замки, то их необходимо приклеить на верх арочного элемента, чтобы они скрыли стык. Рис. 16.

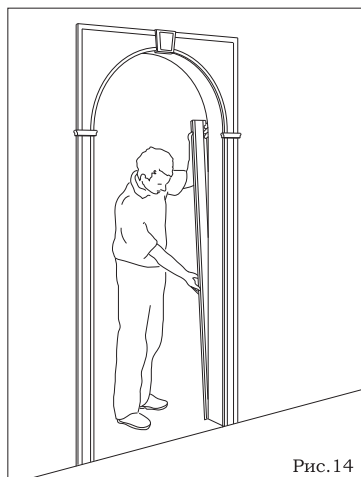


Рис.14

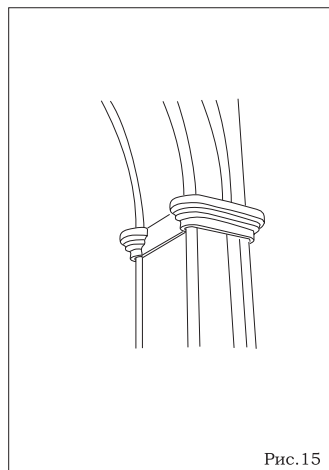


Рис.15

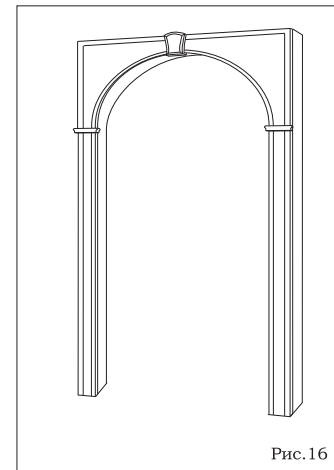


Рис.16